



SIPHONS ABLÄUFE

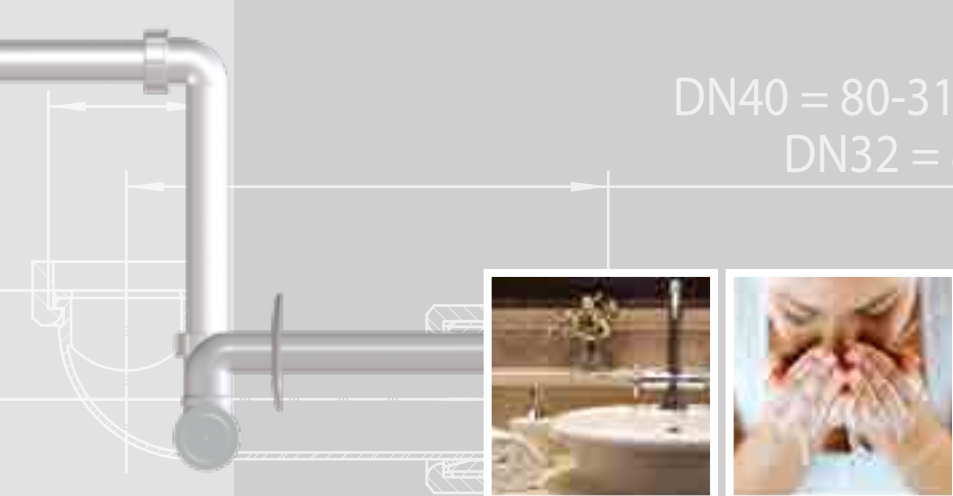
DN40 = 80-315

DN32 = 80-315

DN40 = 350
 DN32 = 350

DN40 = 280
 DN32 = 285

29



DN40
 DN32

DN40 = 95
 DN32 = 90



HL Сифоны

2. для умывальников

2



HL Сифоны для умывальников

Основная информация для проектирования и монтажа

Сифоны из полипропилена имеют следующие преимущества перед обычными сифонами из металла:

▲ Лёгкий монтаж

Сифоны из ПП легче и быстрее металлических подрезаются под нужную длину. Их соединение проще и надежнее - накидная гайка легко затягивается вручную.

▲ Простое обслуживание

Большинство сифонов для умывальников фирмы HL оснащены прочисткой, из которой без инструментов извлекается, прочищается и вставляется обратно специальный грязесборник. Предметы, случайно попавшие в чашу умывальника (например, ювелирные изделия), не попадают безвозвратно в канализацию, они остаются в грязесборнике.

▲ Компактность

Если нужен красивый никелированный сифон, можно использовать HL 134.0 и HL134.1C. Но пространство под умывальником зачастую скрыто от постороннего взгляда, поэтому внешний вид сифонов не так важен. Есть сифоны, позволяющие освободить пространство под умывальником, что актуально, например, для инвалидов - инвалидная коляска может подойти вплотную к раковине. Для этих целей используются сифоны HL137 и HL134.0 или HL4000.0 и HL4000.3).

▲ Возможности монтажа

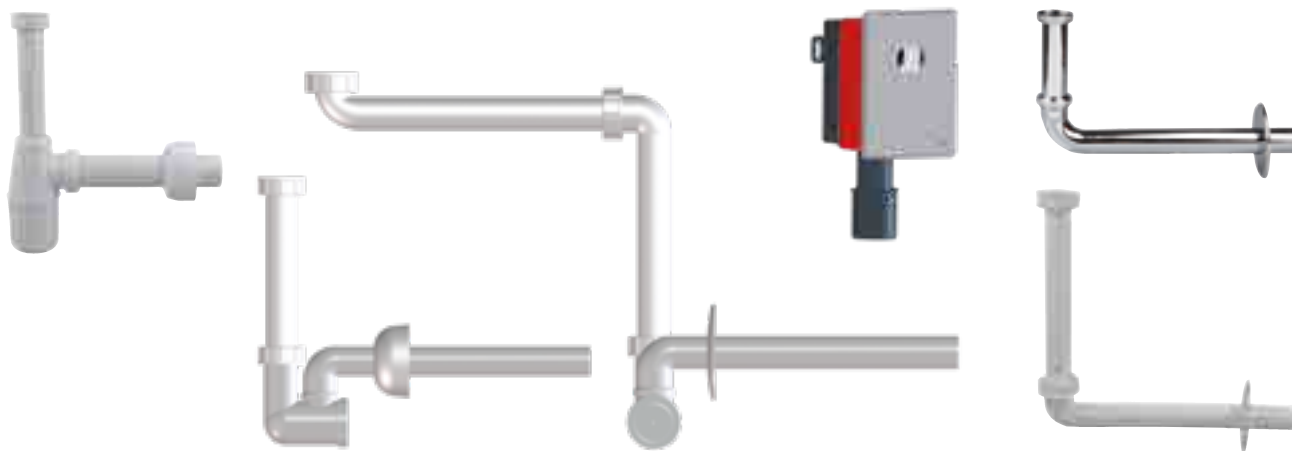
При соединении сифона с трубопроводом часто возникают трудности из-за несоосности соединений. В этом случае очень удобно использовать сифоны с поворотным шарниром. А если негде разместить отдельный сифон для слива стиральной машины (серия HL400), то выпуск от неё можно присоединить к сифону HL132.1 или HL133 через специальный штуцер или использовать патрубок HL19T.

Нормативные документы

СП 30.13330.2012 „Внутренний водопровод и канализация зданий“
 СП 73.13330.2012 „Внутренние санитарно-технические системы зданий“
 Стандарт „СантехНИИпроекта“ „Внутренний водопровод и канализация зданий“

HL Сифоны для умывальников - информация

Сифоны

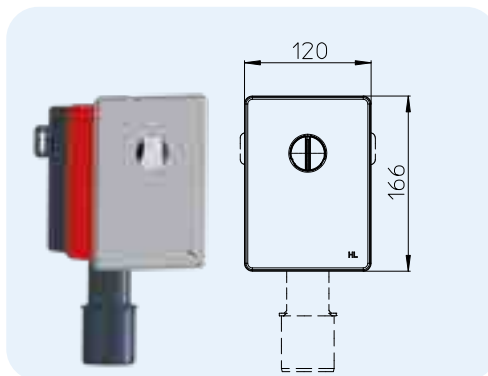


Артикул	HL132	HL135	HL137	HL4000.0 HL4000.3	HL134.1C HL134.1K
Наименование	Бутылочный сифон для умывальника	Сифон для умывальника или биде	Сифон для экономии пространства	Встраиваемый сифон для умывальника, стиральной или посудомоечной машины	Набор соединительных элементов для HL134.0
Описание	сифон для умывальников, с накидной гайкой 5/4", с декоративной розеткой, DN32 или DN40	сифон для биде или умывальников, с накидной гайкой 5/4", с поворотным шарниром, с декоративной розеткой, DN32 или DN40	сифон, экономящий пространство, с накидной гайкой 5/4", с поворотным шарниром, с декоративной розеткой, DN32 или DN40 (подходит к умывальникам для инвалидов)	сифон для скрытой установки с декоративной пластиной из нержавеющей стали (подходит к умывальникам для инвалидов)	соединительные элементы для сифона HL134.0 из никелированной латуни или из белого ПП

HL4000.0 Встраиваемый сифон для умывальника, стиральной или посудомоечной машины
HL4000.3 Сменная кассета для сифона

Данные

Пропускная способность	0,6 л/с
Материал	ПП/нержавеющая сталь
Соединение	DN32
Выпуск	DN40/50
Высота гидрозатвора	50 мм
Норма	DIN 19541
Рекомендуется для	может использоваться для умывальников для инвалидов
Дополнительно	Может использоваться в качестве сифона для умывальников с наборами HL134.1K (белый ПП) или HL134.C (никелированная латунь)



Артикул	Размер	Вес
4000.0	DN40/50	244 г
4000.3	DN40/50	220 г

HL4000.0

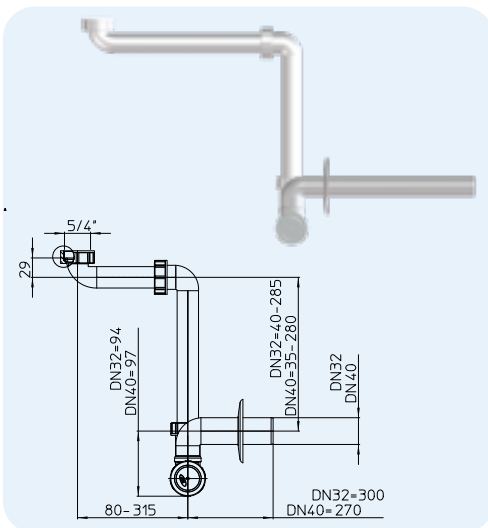
HL4000.3


Штрих-код	шт. в упаковке
+041619	1
+041657	1

HL137 Сифон для экономии места под умывальником, с горизонтальным выпуском, подходит к умывальникам для инвалидов

Данные

Материал	ПП
Соединение	5/4" накидная гайка
Выпуск	137/30: DN32 137/40: DN40 горизонтальный
Норма	EN 274
Рекомендуется для	экономии места, может использоваться для умывальников для инвалидов, температура стоков до 95°C
Дополнительно	предметы, случайно попавшие в чашу умывальника (например, ювелирные изделия), не попадают безвозвратно в канализацию, а остаются в грязесборнике.



Артикул	Размер	Вес
137/30	DN32 x 5/4"	300 г
137/40	DN40 x 5/4"	305 г

HL01071D **HL0137.1E**


HL01046D HL01007D

HL0137.4E

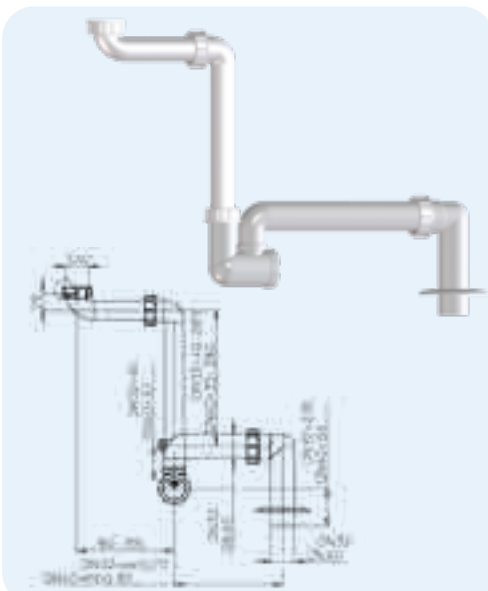
 HL01046D
HL01007D


Штрих-код	шт. в упаковке
+003976	10
+003990	10

HL137.1 Сифон для экономии места под умывальником, с вертикальным выпуском, подходит к умывальникам для инвалидов

Данные

Материал	ПП
Соединение	5/4" накидная гайка
Выпуск	137.1/30: DN32 137.1/40: DN40 вертикальный
Норма	EN 274
Рекомендуется для	экономии места, может использоваться для умывальников для инвалидов, температура стоков до 95°C
Дополнительно	предметы, случайно попавшие в чашу умывальника (например, ювелирные изделия), не попадают безвозвратно в канализацию, а остаются в грязесборнике.

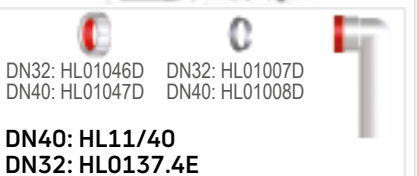


Артикул	Размер	Вес
137.1/30	DN32 x 5/4"	360 г
137.1/40	DN40 x 5/4"	355 г

HL01071D **HL0137.1E**


HL01046D HL01007D

HL0137.4E

 HL01046D
HL01007D

DN40: HL11/40
DN32: HL0137.4E

Штрих-код	шт. в упаковке
+006298	10
+006335	10